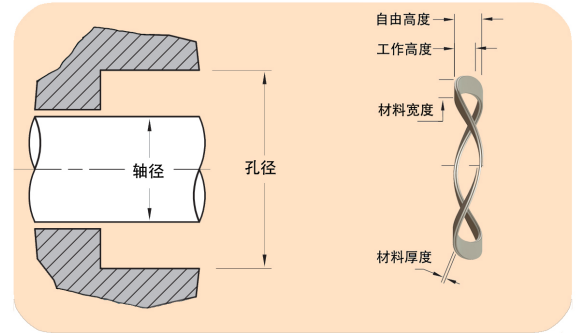




BDSSR TYPE

双层叠加波簧

Double-layer overlay wave spring.



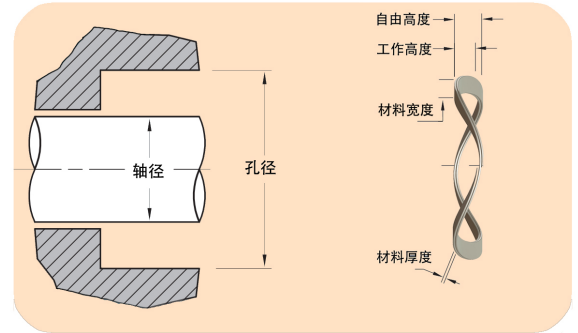
零件编号	配合孔径 (in)	配合轴径 (in)	负荷 (lb)	工作高度 (in)	自由高度 (in)	波数	圈数	厚度 (in)	宽度 (in)	弹性系数 (lb/in)
BDSSR-0050-L2	0.500	0.355	14.0	0.058	0.103	3	2	0.008	0.040	314
BDSSR-0050-L3	0.500	0.355	21.5	0.066	0.112	3	3	0.008	0.040	471
BDSSR-0062-L2	0.625	0.445	20.0	0.059	0.115	3	2	0.009	0.058	357
BDSSR-0062-L3	0.625	0.445	30.0	0.068	0.124	3	3	0.009	0.058	535
BDSSR-0075-L2	0.750	0.523	28.0	0.072	0.141	3	2	0.010	0.078	407
BDSSR-0075-L3	0.750	0.523	42.0	0.082	0.151	3	3	0.010	0.078	610
BDSSR-0087-L2	0.875	0.625	32.0	0.074	0.133	3	2	0.012	0.094	544
BDSSR-0087-L3	0.875	0.625	48.0	0.086	0.145	3	3	0.012	0.094	816
BDSSR-0100-L2	1.000	0.741	36.0	0.074	0.190	3	2	0.012	0.089	310
BDSSR-0100-L3	1.000	0.741	54.0	0.086	0.202	3	3	0.012	0.089	465
BDSSR-0112-L2	1.125	0.807	40.0	0.092	0.164	3	2	0.014	0.125	552
BDSSR-0112-L3	1.125	0.807	60.0	0.106	0.178	3	3	0.014	0.125	829
BDSSR-0125-L2	1.250	0.921	44.0	0.094	0.165	3	2	0.016	0.133	622
BDSSR-0125-L3	1.250	0.921	66.0	0.110	0.181	3	3	0.016	0.133	933
BDSSR-0137-L2	1.375	1.033	48.0	0.094	0.203	3	2	0.016	0.133	422
BDSSR-0137-L3	1.375	1.033	72.0	0.110	0.219	3	3	0.016	0.133	662
BDSSR-0150-L2	1.500	1.136	52.0	0.096	0.197	3	2	0.018	0.143	517
BDSSR-0150-L3	1.500	1.136	78.0	0.114	0.215	3	3	0.018	0.143	775
BDSSR-0162-L2	1.625	1.249	56.0	0.096	0.240	3	2	0.018	0.143	389
BDSSR-0162-L3	1.625	1.249	84.0	0.114	0.258	3	3	0.018	0.143	584
BDSSR-0175-L2	1.750	1.390	60.0	0.096	0.159	4	2	0.018	0.143	951
BDSSR-0175-L3	1.750	1.390	90.0	0.114	0.177	4	3	0.018	0.143	1426
BDSSR-0187-L2	1.875	1.507	64.0	0.096	0.181	4	2	0.018	0.143	750
BDSSR-0187-L3	1.875	1.507	96.0	0.114	0.199	4	3	0.018	0.143	1125
BDSSR-0200-L2	2.000	1.626	68.0	0.117	0.162	4	2	0.024	0.148	1497
BDSSR-0200-L3	2.000	1.626	102.0	0.141	0.186	4	3	0.024	0.148	2245
BDSSR-0212-L2	2.125	1.743	72.0	0.117	0.176	4	2	0.024	0.148	1218
BDSSR-0212-L3	2.125	1.743	108.0	0.141	0.200	4	3	0.024	0.148	1827
BDSSR-0225-L2	2.250	1.863	76.0	0.117	0.193	4	2	0.024	0.148	1004
BDSSR-0225-L3	2.250	1.863	114.0	0.141	0.217	4	3	0.024	0.148	1506



BDSSR TYPE

双层叠加波簧

Double-layer overlay wave spring.



零件编号	配合孔径 (in)	配合轴径 (in)	负荷 (lb)	工作高度 (in)	自由高度 (in)	波数	圈数	厚度 (in)	宽度 (in)	弹性系数 (lb/in)
BDSSR-0237-L2	2.375	1.964	80.0	0.117	0.204	4	2	0.024	0.158	915
BDSSR-0237-L3	2.375	1.964	120.0	0.141	0.228	4	3	0.024	0.158	1373
BDSSR-0250-L2	2.500	2.044	84.0	0.117	0.210	4	2	0.024	0.178	907
BDSSR-0250-L3	2.500	2.044	126.0	0.141	0.234	4	3	0.024	0.178	1361
BDSSR-0262-L2	2.625	2.159	88.0	0.117	0.231	4	2	0.024	0.178	769
BDSSR-0262-L3	2.625	2.159	132.0	0.141	0.255	4	3	0.024	0.178	1154
BDSSR-0275-L2	2.750	2.281	92.0	0.139	0.205	4	2	0.030	0.188	1384
BDSSR-0275-L3	2.750	2.281	138.0	0.169	0.235	4	3	0.030	0.188	2076
BDSSR-0287-L2	2.875	2.402	96.0	0.139	0.220	4	2	0.030	0.188	1192
BDSSR-0287-L3	2.875	2.402	144.0	0.169	0.250	4	3	0.030	0.188	1787
BDSSR-0300-L2	3.000	2.519	100.0	0.139	0.236	4	2	0.030	0.188	1033
BDSSR-0300-L3	3.000	2.519	150.0	0.169	0.266	4	3	0.030	0.188	1550
BDSSR-0312-L2	3.125	2.630	104.0	0.139	0.254	4	2	0.030	0.188	902
BDSSR-0312-L3	3.125	2.630	156.0	0.169	0.284	4	3	0.030	0.188	1352
BDSSR-0325-L2	3.250	2.672	108.0	0.139	0.241	4	2	0.030	0.233	1059
BDSSR-0325-L3	3.250	2.672	162.0	0.169	0.271	4	3	0.030	0.233	1588
BDSSR-0337-L2	3.375	2.791	112.0	0.139	0.259	4	2	0.030	0.233	932
BDSSR-0337-L3	3.375	2.791	168.0	0.169	0.289	4	3	0.030	0.233	1397
BDSSR-0350-L2	3.500	2.908	116.0	0.139	0.280	4	2	0.030	0.233	824
BDSSR-0350-L3	3.500	2.908	174.0	0.169	0.310	4	3	0.030	0.233	1236
BDSSR-0362-L2	3.625	3.026	120.0	0.139	0.303	4	2	0.030	0.233	732
BDSSR-0362-L3	3.625	3.026	180.0	0.169	0.333	4	3	0.030	0.233	1098
BDSSR-0375-L2	3.750	3.141	124.0	0.139	0.329	4	2	0.030	0.233	654
BDSSR-0375-L3	3.750	3.141	186.0	0.169	0.359	4	3	0.030	0.233	981
BDSSR-0387-L2	3.875	3.255	128.0	0.139	0.357	4	2	0.030	0.233	586
BDSSR-0387-L3	3.875	3.255	192.0	0.169	0.387	4	3	0.030	0.233	879
BDSSR-0400-L2	4.000	3.423	132.0	0.139	0.216	5	2	0.030	0.233	1723
BDSSR-0400-L3	4.000	3.423	198.0	0.169	0.246	5	3	0.030	0.233	2584